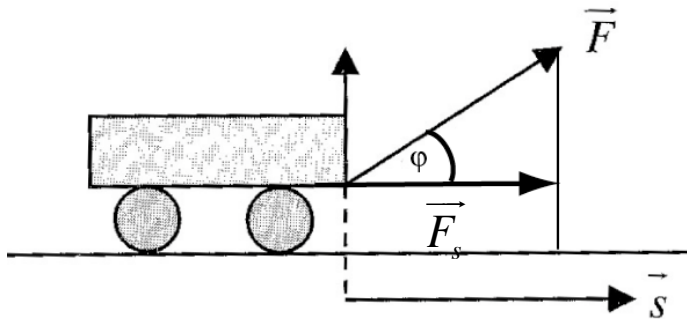


## Das Skalarprodukt

In der Physik berechnet sich die Arbeit  $W$  nach der Formel  $W = F \cdot s$ , wenn eine konstante Kraft mit dem Betrag  $F$  in Richtung des Weges  $s$  wirkt. Kraft und Weg sind im Allgemeinen vektorielle Größen. Schließen der Kraftvektor  $\vec{F}$  und der Wegvektor  $\vec{s}$  einen von  $0^\circ$  verschiedenen Winkel ein, so ist die obige Formel zur Berechnung der Arbeit nicht mehr anwendbar.

### Beispiel:

An der Deichsel eines Wagens wird mit der Kraft  $\vec{F}$  unter einem Winkel  $\varphi$  schräg nach oben gezogen (siehe Skizze).



Es trägt nur die Komponente  $\vec{F}_s$  zur Arbeit bei  $\vec{F}_s = \vec{F} \cdot \cos \varphi$

Für die Arbeit  $W$  gilt dann:  $W = \vec{F} \circ \vec{s} = |\vec{F}| \cdot |\vec{s}| \cdot \cos \varphi$

### Definition des Skalarprodukts:

Unter dem Skalarprodukt zweier Vektoren  $\vec{a}$  und  $\vec{b}$  versteht man

$$\vec{a} \circ \vec{b} = |\vec{a}| \cdot |\vec{b}| \cdot \cos \alpha .$$

Dabei sind  $|\vec{a}|$  und  $|\vec{b}|$  die Längen oder Beträge der Vektoren  $\vec{a}$  und  $\vec{b}$  und  $\alpha$  der kleinere der beiden Winkel, der von ihnen eingeschlossen wird.

### Skalarprodukt in Koordinatenschreibweise:

Für das Skalarprodukt der Vektoren  $\vec{a} = \begin{pmatrix} a_1 \\ a_2 \end{pmatrix}$  und  $\vec{b} = \begin{pmatrix} b_1 \\ b_2 \end{pmatrix}$  des  $\sim^2$  bzw.

$\vec{a} = \begin{pmatrix} a_1 \\ a_2 \\ a_3 \end{pmatrix}$  und  $\vec{b} = \begin{pmatrix} b_1 \\ b_2 \\ b_3 \end{pmatrix}$  des  $\sim^3$  gilt:

$$\vec{a} \circ \vec{b} = a_1 \cdot b_1 + a_2 \cdot b_2 \quad \text{bzw.} \quad \vec{a} \circ \vec{b} = a_1 \cdot b_1 + a_2 \cdot b_2 + a_3 \cdot b_3$$

### Bemerkung:

Jedem Vektorpaar  $\vec{a}, \vec{b}$  ist als Produkt eindeutig eine reelle Zahl (Skalar) zugeordnet.

### Rechenregeln für das Skalarprodukt:

Für alle  $\vec{a}, \vec{b}, \vec{c} \in R^2$  und  $\vec{a}, \vec{b}, \vec{c} \in R^3$  sowie  $\lambda \in R$  gilt:

- (1)  $\vec{a} \circ \vec{b} = \vec{b} \circ \vec{a}$  (Kommutativgesetz)
- (2)  $\vec{a} \circ (\vec{b} + \vec{c}) = \vec{a} \circ \vec{b} + \vec{a} \circ \vec{c}$  (Distributivgesetz)
- (3)  $(\lambda \cdot \vec{a}) \circ \vec{b} = \lambda \cdot (\vec{a} \circ \vec{b})$  (Verträglichkeit mit S-Multiplikation)

### Anwendungen des Skalarprodukts:

#### 1) Länge eines Vektors (Betrag eines Vektors):

Für den Betrag eines Vektors  $\vec{a} = \begin{pmatrix} a_1 \\ a_2 \end{pmatrix}$  des  $R^2$  bzw.  $\vec{a} = \begin{pmatrix} a_1 \\ a_2 \\ a_3 \end{pmatrix}$  des  $R^3$  gilt:

$$|\vec{a}| = \sqrt{a_1^2 + a_2^2} \quad \text{bzw.} \quad |\vec{a}| = \sqrt{a_1^2 + a_2^2 + a_3^2}$$

alternativ:  $|\vec{a}| = \sqrt{a^2}$  ( $\sqrt{a^2}$  ist eine reelle Zahl, nicht der Vektor  $\vec{a}$  !!)

Beispiel:  $\vec{a} = \begin{pmatrix} 1 \\ -2 \\ 2 \end{pmatrix} \quad |\vec{a}| = \left| \begin{pmatrix} 1 \\ -2 \\ 2 \end{pmatrix} \right| = \sqrt{1^2 + (-2)^2 + 2^2} = \sqrt{9} = 3$

## 2) Einheitsvektor:

Für einen vom Nullvektor verschiedenen Vektor  $\vec{a}$  des  $\mathbb{R}^2$  bzw. des  $\mathbb{R}^3$

ist  $\vec{a}^0 = \frac{1}{|\vec{a}|} \cdot \vec{a}$  der Einheitsvektor.

Beispiel:  $\vec{a} = \begin{pmatrix} 3 \\ 4 \\ 5 \end{pmatrix}$

$$|\vec{a}| = \left| \begin{pmatrix} 3 \\ 4 \\ 5 \end{pmatrix} \right| = \sqrt{3^2 + 4^2 + 5^2} = \sqrt{50}$$

$$\Rightarrow \vec{a}^0 = \frac{1}{\sqrt{50}} \cdot \begin{pmatrix} 3 \\ 4 \\ 5 \end{pmatrix} = \begin{pmatrix} \frac{3}{\sqrt{50}} \\ \frac{4}{\sqrt{50}} \\ \frac{5}{\sqrt{50}} \end{pmatrix}$$

## 3) Entfernung zweier Punkte:

Für die Entfernung zweier Punkte  $A(a_1/a_2/a_3)$  und  $B(b_1/b_2/b_3)$  des Anschauungsraumes gilt :

$$|\overline{AB}| = |\vec{b} - \vec{a}| = \sqrt{(b_1 - a_1)^2 + (b_2 - a_2)^2 + (b_3 - a_3)^2}$$

Beispiel:  $A(1/2/3)$  und  $B(-1/0/1)$

$$\overline{AB} = \vec{b} - \vec{a} = \begin{pmatrix} -1 \\ 0 \\ 1 \end{pmatrix} - \begin{pmatrix} 1 \\ 2 \\ 3 \end{pmatrix} = \begin{pmatrix} -2 \\ -2 \\ -2 \end{pmatrix}$$

$$|\overline{AB}| = \left| \begin{pmatrix} -2 \\ -2 \\ -2 \end{pmatrix} \right| = \sqrt{(-2)^2 + (-2)^2 + (-2)^2} = \sqrt{12} = 2\sqrt{3}$$

#### 4) Winkel zwischen zwei Vektoren:

Für das Maß des Winkels  $\varphi$  zwischen zwei vom Nullvektor verschiedenen Vektoren  $\vec{a}$  und  $\vec{b}$  des  $\mathbb{R}^2$  oder des  $\mathbb{R}^3$  gilt :

$$\cos \varphi = \frac{\vec{a} \circ \vec{b}}{|\vec{a}| \cdot |\vec{b}|} \text{ mit } 0^\circ \leq \varphi \leq 180^\circ$$

Beispiel:  $\vec{a} = \begin{pmatrix} 1 \\ -4 \\ 5 \end{pmatrix}$  und  $\vec{b} = \begin{pmatrix} -3 \\ 6 \\ 4 \end{pmatrix}$

$$\vec{a} \circ \vec{b} = \begin{pmatrix} 1 \\ -4 \\ 5 \end{pmatrix} \circ \begin{pmatrix} -3 \\ 6 \\ 4 \end{pmatrix} = -3 - 24 + 20 = -7$$

$$|\vec{a}| = \left| \begin{pmatrix} 1 \\ -4 \\ 5 \end{pmatrix} \right| = \sqrt{1^2 + (-4)^2 + 5^2} = \sqrt{42} \quad |\vec{b}| = \left| \begin{pmatrix} -3 \\ 6 \\ 4 \end{pmatrix} \right| = \sqrt{(-3)^2 + 6^2 + 4^2} = \sqrt{61}$$

$$\cos \varphi = \frac{-7}{\sqrt{42} \cdot \sqrt{61}} \approx -0,138 \quad \Rightarrow \varphi \approx 97,95^\circ$$

#### 5) Orthogonale Vektoren:

Zwei Vektoren  $\vec{a}, \vec{b} \in \mathbb{R}^3 \setminus \{\vec{0}\}$  sind genau dann orthogonal (senkrecht), wenn ihr Skalarprodukt Null ist:

$$\vec{a} \perp \vec{b} \Leftrightarrow \vec{a} \circ \vec{b} = 0$$

Beispiel:  $\vec{a} = \begin{pmatrix} 1 \\ 2 \\ 2 \end{pmatrix}$ ,  $\vec{b} = \begin{pmatrix} 4 \\ 3 \\ -5 \end{pmatrix}$ ,  $\vec{c} = \begin{pmatrix} c_1 \\ 1 \\ -2 \end{pmatrix}$

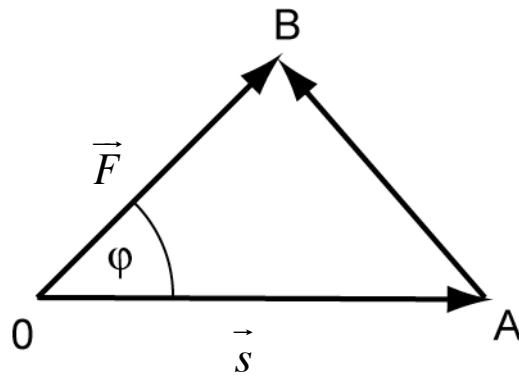
a) Zeigen Sie, dass  $\vec{a} \perp \vec{b}$  ist.

b) Bestimmen Sie  $c_1$  so, dass  $\vec{a} \perp \vec{c}$  gilt.

$$a) \vec{a} \circ \vec{b} = \begin{pmatrix} 1 \\ 2 \\ 2 \end{pmatrix} \circ \begin{pmatrix} 4 \\ 3 \\ -5 \end{pmatrix} = 4 + 6 - 10 = 0 \Rightarrow \vec{a} \perp \vec{b}$$

$$b) \vec{a} \circ \vec{c} = \begin{pmatrix} 1 \\ 2 \\ 2 \end{pmatrix} \circ \begin{pmatrix} c_1 \\ 1 \\ -2 \end{pmatrix} = c_1 + 2 - 4 = c_1 - 2 \Rightarrow c_1 - 2 = 0 \Rightarrow c_1 = 2$$

Herleitung der Formel für das Skalarprodukt mit Hilfe des Kosinussatzes:



$$|\vec{AB}|^2 = |\vec{OA}|^2 + |\vec{OB}|^2 - 2 \cdot |\vec{OA}| \cdot |\vec{OB}| \cdot \cos \varphi \quad (\text{Kosinussatz})$$

$$\Rightarrow (b_1 - a_1)^2 + (b_2 - a_2)^2 + (b_3 - a_3)^2 = a_1^2 + a_2^2 + a_3^2 + b_1^2 + b_2^2 + b_3^2 - 2 \cdot |\vec{s}| \cdot |\vec{F}| \cdot \cos \varphi$$

$$\Rightarrow b_1^2 - 2b_1a_1 + a_1^2 + b_2^2 - 2b_2a_2 + a_2^2 + b_3^2 - 2b_3a_3 + a_3^2 =$$

$$a_1^2 + a_2^2 + a_3^2 + b_1^2 + b_2^2 + b_3^2 - 2 \cdot |\vec{s}| \cdot |\vec{F}| \cdot \cos \varphi$$

$$\Rightarrow -2(a_1b_1 + a_2b_2 + a_3b_3) = -2 \cdot |\vec{s}| \cdot |\vec{F}| \cdot \cos \varphi$$

$$\Rightarrow a_1b_1 + a_2b_2 + a_3b_3 = |\vec{s}| \cdot |\vec{F}| \cdot \cos \varphi$$