

## Vektorprodukt zweier Vektoren

Gegeben sind zwei linear unabhängige Vektoren  $\vec{a} = \begin{pmatrix} a_1 \\ a_2 \\ a_3 \end{pmatrix}$  und  $\vec{b} = \begin{pmatrix} b_1 \\ b_2 \\ b_3 \end{pmatrix}$  des  $\mathbb{R}^3$ .

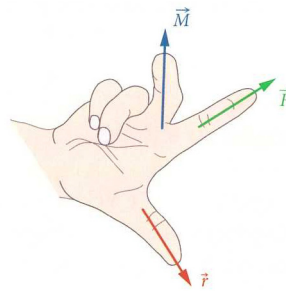
Gesucht ist ein Vektor  $\vec{x} = \begin{pmatrix} x_1 \\ x_2 \\ x_3 \end{pmatrix}$ , der sowohl zu  $\vec{a}$  als auch zu  $\vec{b}$  orthogonal ist.

Der Vektor  $\vec{x} = \begin{pmatrix} x_1 \\ x_2 \\ x_3 \end{pmatrix}$  kann mit Hilfe des so genannten Vektorproduktes bestimmt werden.

<p>Für die Vektoren <math>\vec{a} = \begin{pmatrix} a_1 \\ a_2 \\ a_3 \end{pmatrix}</math>, <math>\vec{b} = \begin{pmatrix} b_1 \\ b_2 \\ b_3 \end{pmatrix}</math> des <math>\mathbb{R}^3</math> heißt</p> $\vec{a} \times \vec{b} = \begin{pmatrix} a_2 b_3 - a_3 b_2 \\ a_3 b_1 - a_1 b_3 \\ a_1 b_2 - a_2 b_1 \end{pmatrix}$ <p>das Vektorprodukt der Vektoren <math>\vec{a}</math> und <math>\vec{b}</math>.</p>
--

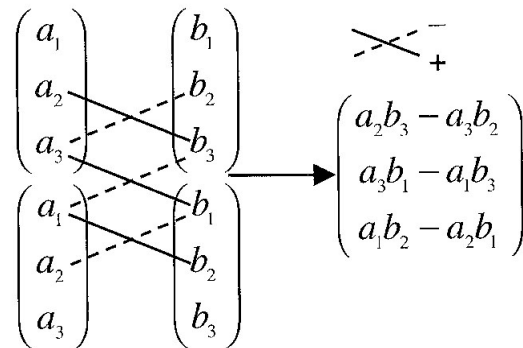
### Bemerkungen:

1. Das Vektorprodukt ist nur für Vektoren des  $\mathbb{R}^3$  definiert, nicht für Vektoren des  $\mathbb{R}^2$ .
2. Das Vektorprodukt zweier Vektoren ist wieder ein Vektor. Darin unterscheidet es sich vom Skalarprodukt.
3.  $\vec{a} \times \vec{b}$  zeigt nach der Drei-Finger-Regel der rechten Hand in die Richtung des Mittelfingers, wenn  $\vec{a}$  dem Daumen und  $\vec{b}$  dem Zeigefinger zugeordnet ist.



Zur Berechnung des Vektorproduktes kann folgendes Schema verwendet werden:

Beispiel:



$$\begin{pmatrix} 2 \\ 0 \\ 1 \end{pmatrix} \times \begin{pmatrix} 7 \\ 4 \\ -1 \end{pmatrix} \Rightarrow \begin{array}{cc} \cancel{2} & \cancel{7} \\ 0 & 4 \\ 1 & -1 \\ \cancel{2} & \cancel{7} \\ 0 & 4 \\ \cancel{1} & \cancel{-1} \end{array} \Rightarrow \begin{pmatrix} 0 - 4 \\ 7 - (-2) \\ 8 - 0 \end{pmatrix} = \begin{pmatrix} -4 \\ 9 \\ 8 \end{pmatrix}$$

Rechengesetze für das Vektorprodukt:

Für alle Vektoren  $\vec{a}, \vec{b}, \vec{c} \in R^3$  und  $\lambda \in R$  gilt :

- (1)  $\vec{a} \times \vec{b} = -(\vec{b} \times \vec{a})$  (Alternativgesetz)
- (2)  $\vec{a} \times (\vec{b} + \vec{c}) = \vec{a} \times \vec{b} + \vec{a} \times \vec{c}$  (Distributivgesetz)
- (3)  $\lambda \cdot (\vec{a} \times \vec{b}) = (\lambda \cdot \vec{a}) \times \vec{b} = \vec{a} \times (\lambda \cdot \vec{b})$  (Verträglichkeit mit S - Multiplikation)
- (4)  $\vec{a} \times \vec{a} = \vec{0}$

## Anwendungen des Vektorproduktes:

### 1. Berechnung des Normalenvektors

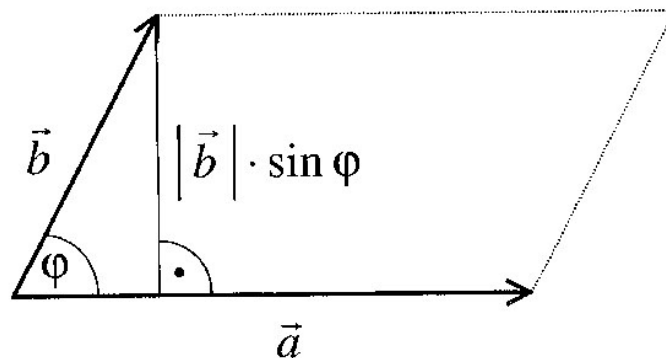
Der Vektor  $\vec{n} = \vec{a} \times \vec{b}$  steht senkrecht auf den Vektoren  $\vec{a}$  und  $\vec{b}$  und heißt Normalenvektor.

### 2. Berechnung der Fläche eines Parallelogramms

Für Maßzahl des Flächeninhalts des von den Vektoren  $\vec{a}$  und  $\vec{b}$  aufgespannten Parallelogramms gilt:

$$A = |\vec{a} \times \vec{b}| = |\vec{a}| \cdot |\vec{b}| \cdot \sin \varphi$$

wobei  $\varphi$  der Winkel zwischen den Vektoren  $\vec{a}$  und  $\vec{b}$  ist



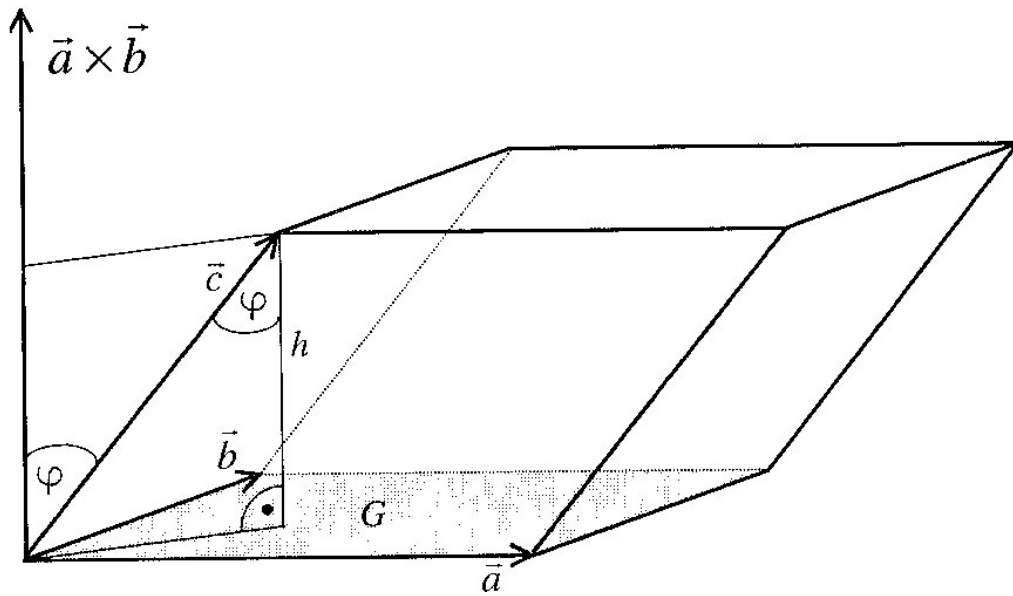
### 3. Volumen eines Spats

Der von den Vektoren  $\vec{a}$ ,  $\vec{b}$  und  $\vec{c}$  des  $\mathbb{R}^3$  aufgespannte Spat hat das Volumen

$$V = |(\vec{a} \times \vec{b}) \circ \vec{c}|$$

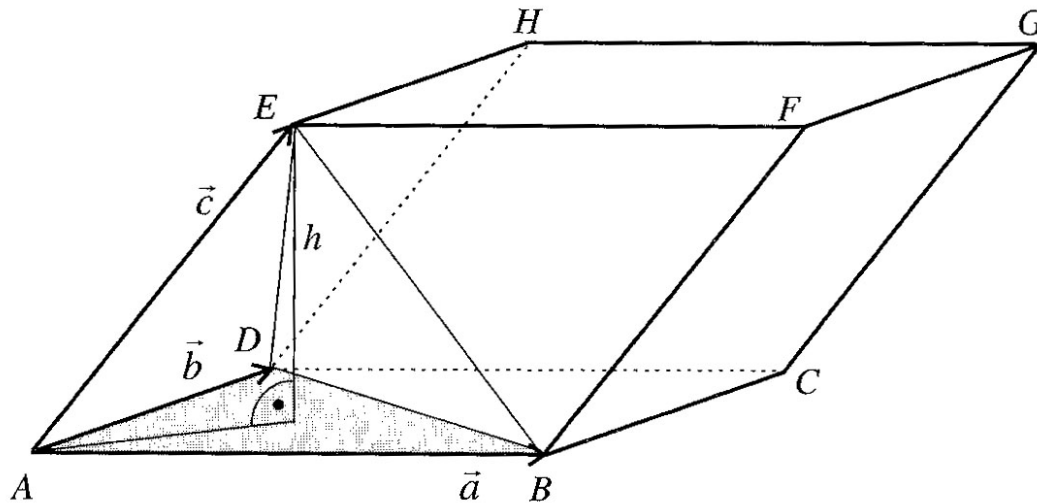
$$V_{\text{Spat}} = G \cdot h \quad G = |\vec{a} \times \vec{b}| \quad h = \|\vec{c}\| \cdot \cos \varphi$$

$$\Rightarrow V_{\text{Spat}} = |\vec{a} \times \vec{b}| \cdot \|\vec{c}\| \cdot \cos \varphi = |(\vec{a} \times \vec{b}) \circ \vec{c}|$$



### Folgerung: Volumen einer dreiseitigen Pyramide

Drei linear unabhängige Vektoren  $\vec{a}$ ,  $\vec{b}$  und  $\vec{c}$  des  $\mathbb{R}^3$  spannen eine Pyramide ABDE auf (siehe Skizze).



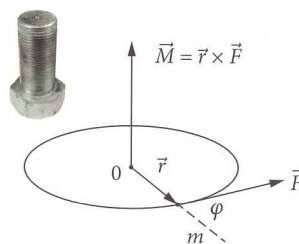
Für das Volumen dieser Pyramide gilt:

$$V = \frac{1}{3} \cdot G_{\text{Pyramide}} \cdot h = \frac{1}{3} \cdot \left(\frac{1}{2} \cdot G_{\text{Spat}}\right) \cdot h = \frac{1}{6} \cdot |(\vec{a} \times \vec{b}) \circ \vec{c}|$$

### 4. Drehmoment:

Zieht man eine Schraube mit einem Schlüssel an, so bringt man im Abstand  $\vec{r}$  zum Mittelpunkt der Rotation eine Kraft  $\vec{F}$  auf.

Für das Drehmoment  $\vec{M}$ , das auf die Schraube wirkt, gilt dann:  $\vec{M} = \vec{r} \times \vec{F}$ .



### Beispiel:

$$\vec{r} = \begin{pmatrix} 1 \\ 1 \\ 0 \end{pmatrix} \quad \vec{F} = \begin{pmatrix} -1 \\ 1 \\ 0 \end{pmatrix}$$

$$\Rightarrow \vec{M} = \begin{pmatrix} 1 \\ 1 \\ 0 \end{pmatrix} \times \begin{pmatrix} -1 \\ 1 \\ 0 \end{pmatrix} = \begin{pmatrix} 0 \\ 0 \\ 2 \end{pmatrix}$$

Der Betrag des Drehmoments beträgt also 2 Nm.